

CURSUSBOEK

NIEUW IN  
NEN 1010

Elektroraad



- Galvanistraat 51
- 6716 AE Ede
- 0318 - 631 670
- info@elektroraad.nl
- elektroraad.nl

# Nieuw in NEN 1010

Cursusboek bij de gelijknamige cursus

1<sup>e</sup> druk oktober 2021

© copyright Elektroraad Opleidingen B.V.

Alle rechten voorbehouden. Niets uit deze uitgaven mag worden veeveelvoudigd, opgeslagen in een geautomatiseerd gegevensbestand, of openbaar gemaakt, in enige vorm of op enige wijze, hetzij elektronisch, mechanisch, door fotokopieën, opnamen, of op enige andere manier, zonder voorgaande schriftelijke toestemming van de uitgever.

# Inhoudsopgave

<b>INHOUDSOPGAVE</b>	<b>2</b>
<b>VOORWOORD</b>	<b>4</b>
<b>VOGELVLUCHT</b>	<b>5</b>
<b>DEEL 0</b>	FOUT! BLADWIJZER NIET GEDEFINIEERD.
<b>DEEL 1</b>	FOUT! BLADWIJZER NIET GEDEFINIEERD.
HOOFDSTUK 11	<b>FOUT! BLADWIJZER NIET GEDEFINIEERD.</b>
HOOFDSTUK 13	<b>FOUT! BLADWIJZER NIET GEDEFINIEERD.</b>
<b>DEEL 2</b>	FOUT! BLADWIJZER NIET GEDEFINIEERD.
<b>DEEL 3</b>	FOUT! BLADWIJZER NIET GEDEFINIEERD.
<b>DEEL 4</b>	<b>7</b>
HOOFDSTUK 41	<b>7</b>
HOOFDSTUK 42	<b>FOUT! BLADWIJZER NIET GEDEFINIEERD.</b>
HOOFDSTUK 44	<b>FOUT! BLADWIJZER NIET GEDEFINIEERD.</b>
HOOFDSTUK 46	<b>8</b>
<b>DEEL 5</b>	<b>9</b>
HOOFDSTUK 51	<b>9</b>
HOOFDSTUK 52	<b>FOUT! BLADWIJZER NIET GEDEFINIEERD.</b>
HOOFDSTUK 53	<b>FOUT! BLADWIJZER NIET GEDEFINIEERD.</b>
HOOFDSTUK 55	<b>FOUT! BLADWIJZER NIET GEDEFINIEERD.</b>
HOOFDSTUK 56	<b>FOUT! BLADWIJZER NIET GEDEFINIEERD.</b>
<b>DEEL 6</b>	<b>12</b>
TERMEN	<b>12</b>
EERSTE INSPECTIE	<b>FOUT! BLADWIJZER NIET GEDEFINIEERD.</b>
PERIODIEKE INSPECTIE	<b>FOUT! BLADWIJZER NIET GEDEFINIEERD.</b>
<b>DEEL 7</b>	FOUT! BLADWIJZER NIET GEDEFINIEERD.
HOOFDSTUK 704	<b>FOUT! BLADWIJZER NIET GEDEFINIEERD.</b>
HOOFDSTUK 708	<b>FOUT! BLADWIJZER NIET GEDEFINIEERD.</b>
HOOFDSTUK 709	<b>FOUT! BLADWIJZER NIET GEDEFINIEERD.</b>
HOOFDSTUK 710	<b>FOUT! BLADWIJZER NIET GEDEFINIEERD.</b>
HOOFDSTUK 711	<b>FOUT! BLADWIJZER NIET GEDEFINIEERD.</b>
HOOFDSTUK 712	<b>FOUT! BLADWIJZER NIET GEDEFINIEERD.</b>
HOOFDSTUK 721	<b>FOUT! BLADWIJZER NIET GEDEFINIEERD.</b>
HOOFDSTUK 722	<b>FOUT! BLADWIJZER NIET GEDEFINIEERD.</b>
HOOFDSTUK 730	<b>FOUT! BLADWIJZER NIET GEDEFINIEERD.</b>

HOOFDSTUK 754

**OVERIGE BIJLAGEN**

**DEEL 8**

DEEL 8-1: ENERGIEREDEMMENT

DEEL 8-2: INSTALLATIES VAN PROSUMENTEN

DEEL 8-3: BEDRIJFSVOERING VAN PROSUMENTINSTALLATIES

**BIJLAGE A**

LIJST MET (NIEUWE) AFKORTINGEN

**FOUT! BLADWIJZER NIET GEDEFINIEERD.**

FOUT! BLADWIJZER NIET GEDEFINIEERD.

FOUT! BLADWIJZER NIET GEDEFINIEERD.

**FOUT! BLADWIJZER NIET GEDEFINIEERD.**

**FOUT! BLADWIJZER NIET GEDEFINIEERD.**

**FOUT! BLADWIJZER NIET GEDEFINIEERD.**

FOUT! BLADWIJZER NIET GEDEFINIEERD.

**FOUT! BLADWIJZER NIET GEDEFINIEERD.**

# Voorwoord

**oud en nieuw** Voor je ligt het cursusboek dat hoort bij de cursus 'Nieuw in NEN 1010'. De cursus gaat in op de belangrijkste verschillen tussen NEN 1010:2015+C2:2016 en de nieuwe NEN 1010 (NEN 1010:2020). Voor het gemak zullen we in dit boek de eerstgenoemde editie in het vervolg 'de oude NEN 1010' noemen.

**voorkennis** In de cursus gaan we ervan uit dat je een goede kennis hebt van de oude NEN 1010. Als je kennis van NEN 1010 tekortschiet, doe je er goed aan om de cursus 'Verder met NEN 1010' te volgen. In die cursus wordt de inhoud en samenhang van NEN 1010 op heldere wijze uitgelegd.

**kader** Dit boek kan niet los gezien worden van de bijbehorende cursus. Als je alleen het boek leest, zal dat ons inziens tot onvoldoende inzicht leiden bij de toepassing van de nieuwe NEN 1010.

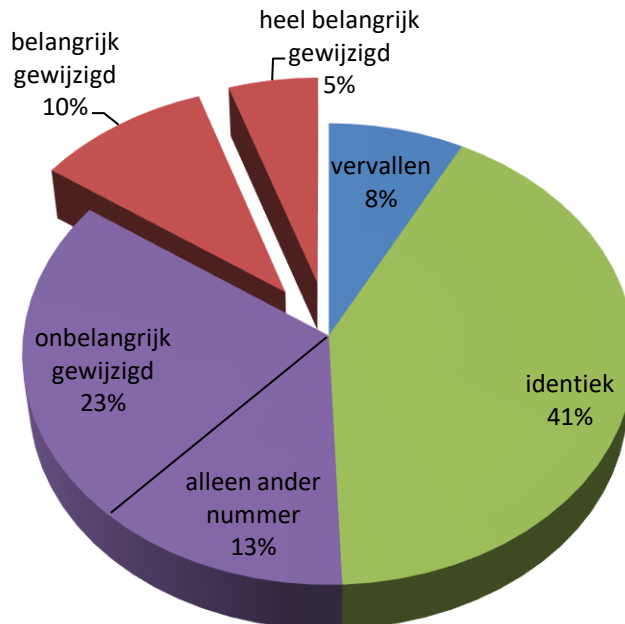
**praktijk** Bij het schrijven van dit boek is geprobeerd om zo overzichtelijk mogelijk in kaart te brengen wat de wijzigingen van NEN 1010 voor gevolgen hebben voor de praktijk van alledag. Het boek beschrijft dus niet alle wijzigingen. Als de wijziging bijvoorbeeld alleen het moderniseren van teksten betreft – dus zonder dat het voor de praktijk anders wordt – is de wijziging niet beschreven.



# Vogelvlucht

**forse veranderingen** Wat is er veranderd in NEN 1010? De norm is ruim 100 pagina's dikker geworden. Er zijn veel bepalingen vervallen en er zijn nog meer nieuwe bepalingen aan toegevoegd. Veel bepalingen zijn op één of andere manier aangepast, er is een nieuw deel (deel 8) bijgekomen en het trefwoordenregister is komen te vervallen. Dat zou de indruk kunnen wekken dat er van de oude norm weinig meer over is. Maar dat beeld is onjuist.

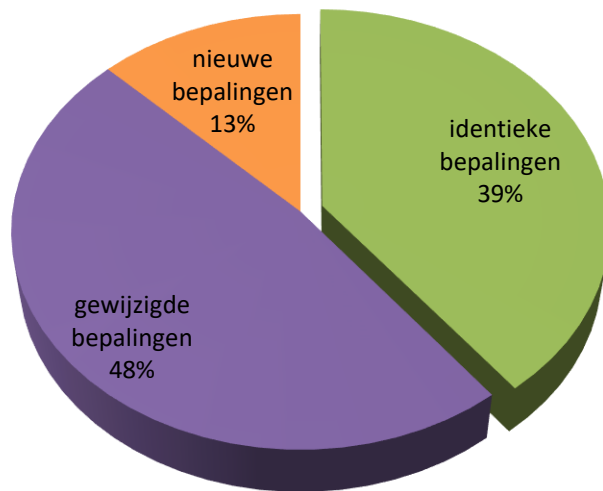
Het volgende cirkeldiagram geeft een overzicht van wat er met de bepalingen van de oude NEN 1010 is gebeurd.



Zoals je ziet hebben we onderscheid gemaakt tussen de volgende soorten wijzigingen:

1. onbelangrijke wijziging (bijvoorbeeld een modernisering van de tekst);
2. belangrijke wijziging (zal enige invloed hebben op de praktijk);
3. heel belangrijke wijziging (zal belangrijke invloed hebben op de praktijk).

**bijgekomen** Er zijn in de nieuwe editie van NEN 1010 nogal wat bepalingen bijgekomen. Het volgende overzicht geeft aan hoe de verhoudingen liggen.



**verwijderd** Er zijn bepalingen uit NEN 1010 verwijderd omdat ze niet meer van deze tijd zijn of omdat ze niet meer passen binnen de systematiek.

Verwijderde bepalingen worden in dit boek alleen besproken als de verwijdering van die bepaling van invloed is op de installaties die in de praktijk gemaakt zullen worden.

**veranderd** Tot slot zijn er bepalingen waarvan de tekst is aangepast. En tekst aanpassen kan natuurlijk op meerdere manieren. Als de tekst alleen is gemoderniseerd, vind je dat niet terug in dit boek. Alleen als de wijziging in tekst ook een wijziging in de praktijk zal betekenen, zullen we zo'n bepaling aan de orde stellen. Soms maken we een uitzondering op deze regel. Dat geldt bijvoorbeeld voor wijzigingen die een groot verschil lijken te maken, maar dat bij nadere beschouwing toch niet doen.

# Deel 4

## Hoofdstuk 41

### 411.3.2.2

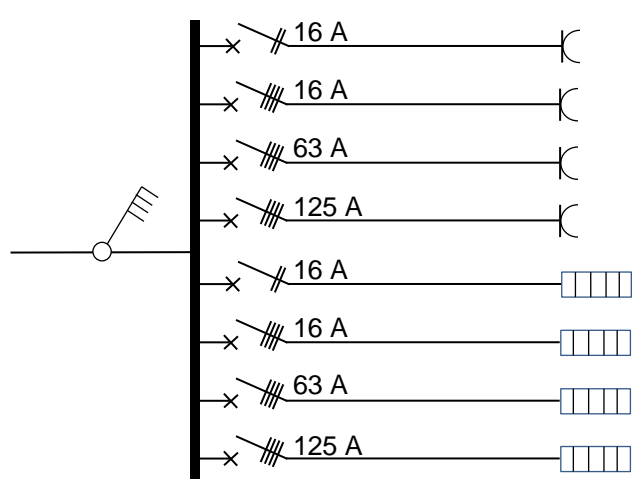
In dit hoofdstuk staat een belangrijke wijziging. Het gaat daarbij om de groepen waarvan de maximale uitschakeltijden bij een aardfout moeten voldoen aan tabel 41.1.

Dit is geregeld in bepaling 411.3.2.2.

**411.3.2.2** De maximale uitschakeltijden volgens tabel 41.1 gelden voor eindgroepen met een toegekende stroom van ten hoogste:

- 63 A met een of meer contactdozen;
- 32 A met alleen vast aangesloten elektrische toestellen.

In de oude norm was geregeld dat alle eindgroepen met contactdozen bij een aardfout moesten voldoen aan de maximale uitschakeltijden die in tabel 41.1 staan. In de nieuwe norm is hier dus een versoepeling opgetreden. Eindgroepen groter dan 63 A met een contactdoos hoeven nu niet meer te voldoen aan de maximale uitschakeltijden uit de tabel. Voor deze groepen geldt nu 5 seconden als ze deel uitmaken van een TN-stelsel en 1 seconde als ze deel uitmaken van een TT-stelsel.



		oud		nieuw	
		TN	TT	TN	TT
x	16 A	0,4	0,2	0,4	0,2
x	16 A	0,4	0,2	0,4	0,2
x	63 A	0,4	0,2	0,4	0,2
x	125 A	0,4	0,2	5	1
	16 A	0,4	0,2	0,4	0,2
	16 A	0,4	0,2	0,4	0,2
	63 A	5	1	5	1
	125 A	5	1	5	1



landelijk

Omdat in een landelijke omgeving  $f_{env}$  een waarde heeft van 85, moet de conclusie worden getrokken dat NEN 1010 overspanningsbeveiliging verplicht stelt voor alle elektrische installaties van bouwwerken die in Nederland in niet-stedelijke gebieden staan.

443.6

In bepaling 443.6 benadrukt de normschrijver in de nieuwe NEN 1010 veel meer dan in de oude editie, dat het toepassen van de juiste stoothoudspanningsklasse waarschijnlijk niet voldoende is om het elektrisch materieel te beschermen tegen transiënte overspanningen. Het is daarom waarschijnlijk beter om aanvullend overspanningsbeveiliging toe te passen.

Het belang van deze aanpassing is overigens niet zo groot omdat op grond van 443.4 en 443.5 toch vrijwel altijd overspanningsbeveiliging moet worden toegepast.

## Hoofdstuk 46

### Algemeen

In de oude NEN 1010 bestond hoofdstuk 46 niet. Toch is hoofdstuk 46 nu ook weer niet zo nieuw als het lijkt, want het gaat vaak om verplaatste bepalingen. In onderstaande tabel is te zien waar de bepalingen die invulling geven aan hoofdstuk 46 vandaan komen.

oud	nieuw	oud	nieuw
536	460.1	536.5.3	463.2
536.1.1	461.1	536.5.4.1	463.3.1
536.1.2	461.2	536.5.4.2	463.3.2
	462.1	536.5.4.3	463.3.3
536.2.1.1	462.2	536.3.1.1	464.1
536.2.1.2	462.3	536.3.1.2	464.2
536.2.1.4	462.4	536.4.1	465
536.5.1.1	463.1	536.4.1.1	465.1
536.5.1.2	463.2	536.4.1.2	465.2
536.5.1.3	463.3	536.4.1.3	465.3
536.5.1.5	463.4	536.4.1.4	465.4

Niet alle bepalingen uit 536 zijn verhuisd naar hoofdstuk 46. Het andere deel van de bepalingen uit 536 is verhuisd naar de nieuwe rubriek 537.

# Deel 5

Bepaalde hoofdstukken en rubrieken uit deel 5 zijn sterk gewijzigd. De bespreking ervan beslaat dan ook enkele tientallen pagina's van dit boek. Om het overzicht te kunnen bewaren volgen we zoveel mogelijk de indeling van de nieuwe NEN 1010.

## Hoofdstuk 51

rubriek 514

Binnen hoofdstuk 51 gaat rubriek 514 over aanduiding. Draad en aderkleuren maken hiervan een belangrijk deel uit. En op dit gebied is er in de nieuwe norm het een en ander veranderd.

### Functionele aardleiding

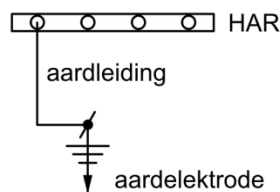
In de nieuwe NEN 1010 is een nieuwe bepaling opgenomen die de kleur van een functionele aardleiding regelt.

#### *[nlb>514.3.1.3 Functionele aardleiding*

*Functionele aardleidingen moeten worden aangeduid met de kleurencombinatie zwart-geel, en deze kleurencombinatie mag voor geen enkel ander doeleinde worden toegepast.<nlb]*

aardleiding

Nu is een aardleiding een verbinding tussen de hoofdaardrail en een aardelektrode.



Als die verbinding niet wordt gebruikt voor de bescherming tegen schok, maar voor de bescherming van bijvoorbeeld kwetsbare apparatuur of voor bliksembeveiliging, spreken we van een functionele aardleiding.

De normschrijver bedoelt hier te regelen dat als een aardleiding uitsluitend voor functionele doeleinden wordt gebruikt (dus niet als hij tevens een rol vervult in de bescherming tegen schok) zwart-geel gecodeerd moet zijn.

vereffeningsleiding

Naast functionele aardleidingen bestaan er ook functionele vereffeningsslidingen. Dit soort leidingen komen bijvoorbeeld veel voor in datacenters. Het zal de bedoeling van

534.4.4.4.1

In bepaling 534.4.4.4.1 komen eerst de SPD's type 2 aan bod. In die bepaling staat dat als type 2-SPD's vereist zijn op of nabij het voedingspunt van de installatie, de

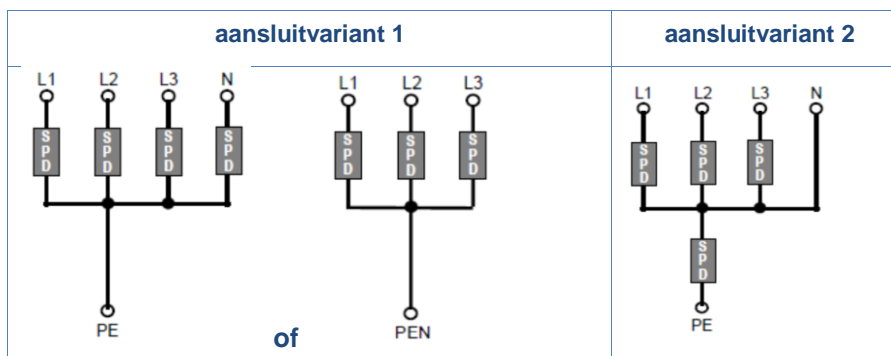
nominale ontlastingsstroom ( $I_n$ ) niet kleiner mag zijn dan de waarden uit tabel 543.3. Deze tabel is hierna overgenomen.

**Tabel 534.3 — Nominale ontlastingsstroom ( $I_n$ ) in kA afhankelijk van het voedingssysteem en de aansluitvariant**

Aansluiting	Voedingssysteem			
	Eenfasestelsel		Driefasestelsel	
	Aansluitvariant 1	Aansluitvariant 2	Aansluitvariant 1	Aansluitvariant 2
Fase - Nul		5		5
Fase - PE	5		5	
Nul - PE	5	10	5	20

Uit deze tabel is op te maken dat als in de hoofdverdeelinrichting van een driefase-installatie een type 2-SPD wordt toegepast, die SPD een ontlastingsstroom van ten minste 5 kA moet kunnen afleiden bij aansluitvariant 1. Bij toepassing van aansluitvariant 2 moet de SPD een ontlastingsstroom van ten minste 20 kA kunnen afleiden.

Voor het gemak herhalen we hierna de figuren die bij de aansluitvarianten horen.



#### 534.4.4.4.2

In bepaling 534.4.4.4.2 komen de SPD's type 1 aan de orde. In die bepaling staat dat je type 1-SPD's op twee manieren kan kiezen:

1. volgens tabel 534.4 voor het geval er geen risico-inventarisatie is gedaan;
2. volgens de NEN-EN-IEC 62305-2 voor het geval er wel een risico-inventarisatie is gedaan.

Omdat in dit cursusboek NEN 1010 wordt toegelicht, zullen we ons beperken tot de eerste mogelijkheid. De kortsluitvastheid van de SPD type 2 wordt dan gekozen op basis van tabel 534.4 van NEN 1010. Deze tabel is hierna overgenomen.

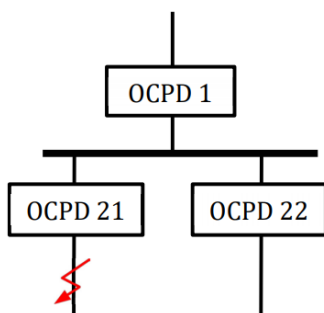
Tabel 536.2 — Toestelcoördinatie in een laagspanningsinstallatie

	Bepaling	Coördinatiekeuze	Betrokken toestellen	Invloed op de veiligheid van de installatie	Invloed op veiligheid als gevolg van continuïteit van bedrijfsvoering
Stroom- of tijd-voorwaarden	536.4.1.2	Selectiviteit	Tussen OCPD's		X
	536.4.1.3				
	536.4.1.4		Tussen RCD's		X
	536.4.1.5		Tussen OCPD en RCD		X
	536.4.2.1	Gecombineerde	OCPD's	X	

*Selectiviteit bij overbelasting tussen beveiligingstoestellen tegen overstroom*

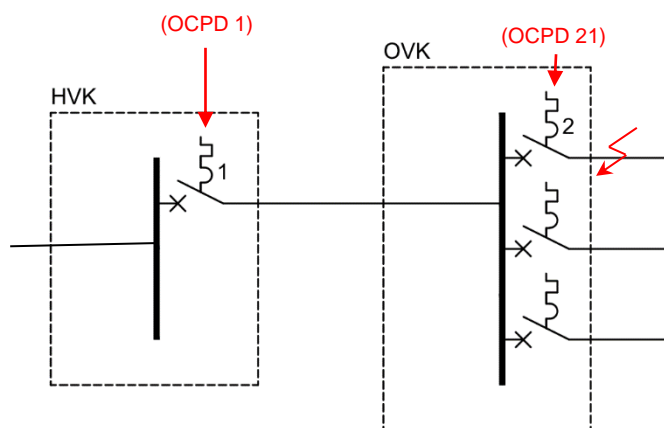
536.4.1.2.1

Bepaling 536.4.1.2.1 gaat over het geval dat selectiviteit voor OCPD-21 ten opzichte van OCPD 1 vereist is. Voor deze OCPD-21 wordt verwezen naar figuur 536.1. Deze figuur is hierna overgenomen.



ongebruikelijk

In Nederland is dit een ongebruikelijke tekenwijze. Als OCPD 1 en OCPD 21 installatieautomaten zouden zijn, zouden we het bijvoorbeeld als volgt tekenen.



# Deel 6

## inspectie

Deel 6 van NEN 1010 gaat over de inspectie van elektrische installaties. Het deel is geheel herzien. We bespreken in dit boek de wijzigingen die van belang zijn voor de praktijk.

Ook de nummering is sterk gewijzigd. Daarom starten we met een omnummertabel.

oud	nieuw	oud	nieuw	oud	nieuw	oud	nieuw
6.1	6.1	61.3.1	6.4.3.1	61.3.7	6.4.3.8	62.1.3	6.5.1.3
6.2	6.2	61.3.2	6.4.3.2	61.3.8		62.1.4	
6.3	6.3	61.3.3	6.4.3.3	61.3.9	6.4.3.9	62.1.5	6.5.1.4
61	6.4	61.3.4	6.4.3.4	61.3.10	6.4.3.10	62.1.6	6.5.1.5
61.1.1	6.4.1.1	61.3.4.1	6.4.3.4.1	61.3.11	6.4.3.11	62.2.1	6.5.2.1
61.1.2	6.4.1.2	61.3.4.2	6.4.3.4.2	61.4.1	6.4.4.1	62.2.2	6.5.2.2
61.1.3	6.4.1.3	61.3.4.3	6.4.3.4.3	61.4.2	6.4.4.2	62.3.1	6.5.3.1
61.1.4	6.4.1.4	61.3.5	6.4.3.5	61.4.3	6.4.4.3	62.3.1	6.5.3.2
61.1.5	6.4.1.5		6.4.3.6	61.4.4	6.4.4.4	62.3.1	6.5.3.3
61.1.6	6.4.1.6	61.3.6	6.4.3.7	61.4.5	6.4.4.5	62.3.1	6.5.3.6
61.2.1	6.4.2.1	61.3.6.1	6.4.3.7.1	62.1.0		62.3.2	6.5.3.5
61.2.2	6.4.2.2	61.3.6.2	6.4.3.7.2	62.1.1	6.5.1.1		6.5.3.4
61.2.3	6.4.2.3	61.3.6.3	6.4.3.7.3	62.1.2	6.5.1.2		

## Termen

### visuele inspectie

In de oude norm bestond een inspectie uit een controle en uit metingen en beproevingen. In de nieuwe norm wordt in plaats van controle de term 'visuele inspectie' gebruikt.

### verificatie

In de oude norm werd de term inspectie gebruikt om twee verschillende activiteiten aan te duiden. Allereerst werd bedoeld 'de keuring als geheel' (dat is dus de visuele controle, de metingen en beproevingen en de rapportage). Daarnaast kon de term inspectie ook betekenen 'het beoordelen van het resultaat op een onderdeel van de inspectie'.

In de nieuwe norm wordt voor deze laatste betekening nu vaak de term 'verificatie' gebruikt.

Dus: tijdens een inspectie (bestaande uit visuele inspectie, metingen en beproevingen en rapporteren) moet isolatieweerstand geverifieerd worden.



**Elektroraad**

Galvanistraat 51  
6716 AE Ede

0318 - 631 670  
info@elektroraad.nl

[WWW.ELEKTORRAAD.NL](http://WWW.ELEKTORRAAD.NL)

ELEKTORRAAD

CURSUS BOEK NIEUW IN NEN IOIO